

Akumulátorová chvostová píla 18V Geko One Power



Návod na použitie

Technické údaje

Napätie 18V

Rýchlosť otáčania 2800 / min

Dĺžka zdvihu 22mm

Maximálny rezací výkon 100mm

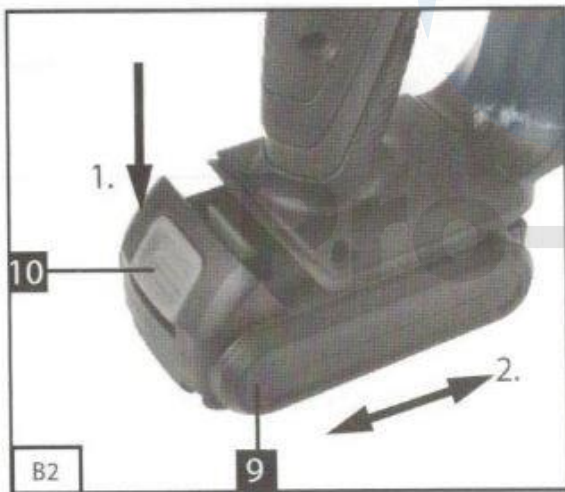
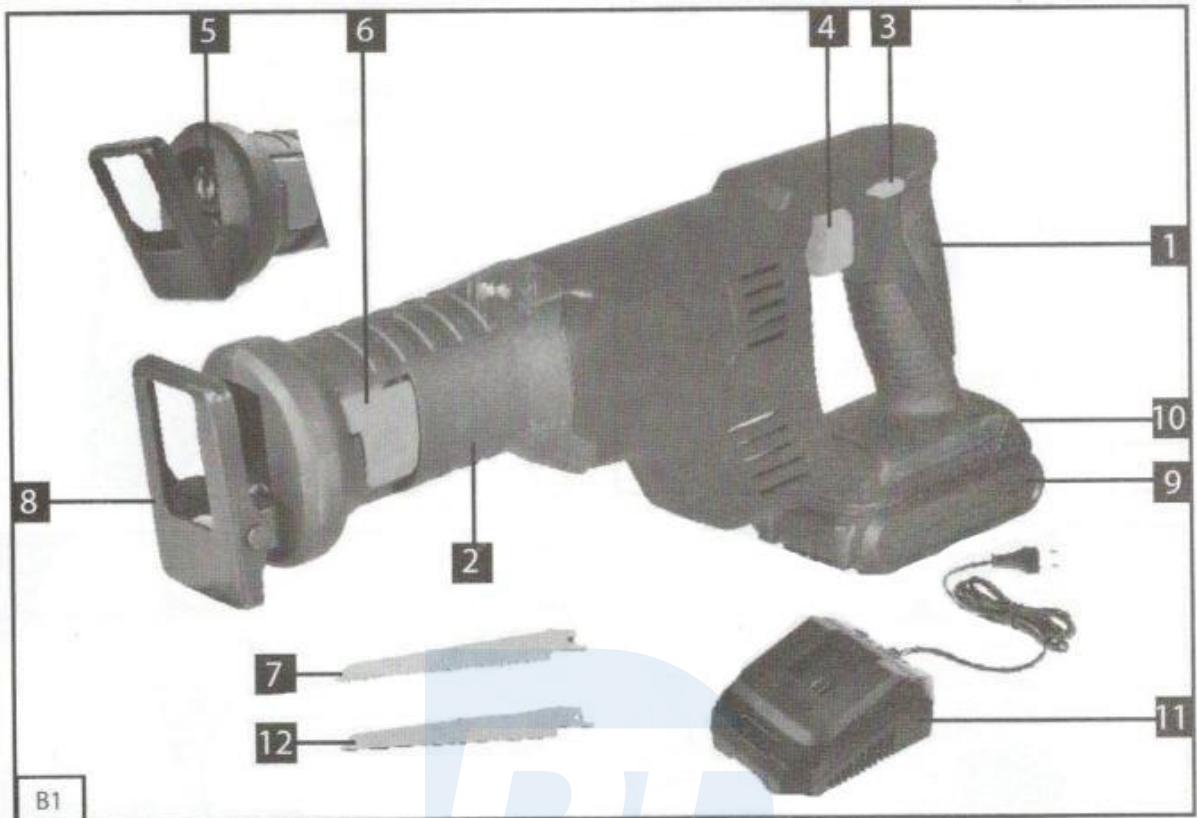
Hmotnosť: 1,33 kg (bez batérií)

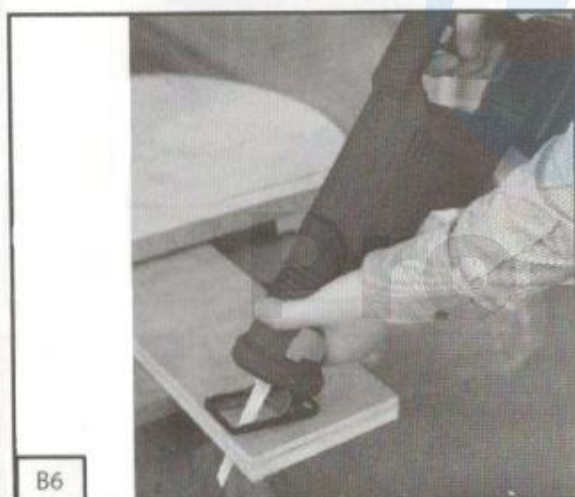
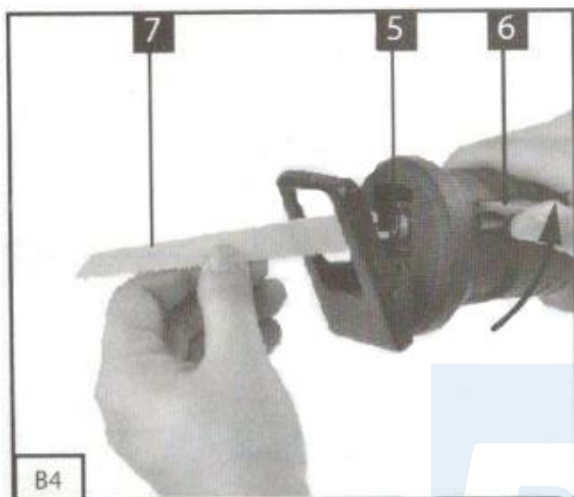
Hladina akustického tlaku LpA: 79,2 dB (A); KpA = 3 dB (A)

Akustická energia zariadenie počas prevádzky LwA: 90, 2 dB (A); KWA = 3 dB (A)

Používajte ochranu sluchu







Správne používanie

Priamočiara píla je určená na rezanie dreva, neželezných kovov a plastov. Mala by sa používať s vhodným pílovým listom na rezanie rôznych materiálov.

Bezpečnostné pokyny a varovania

Zariadenie spĺňa bezpečnostné predpisy požadované pre elektrické zariadenia. Pred uvedením zariadenia do prevádzky si prečítajte návod na použitie. Nesprávne použitie môže viesť k zraneniu osôb a poškodeniu majetku. Osoby, ktoré nie sú oboznámené s pokynmi, nesmú zariadenie používať. Uchovávajte pokyny na použitie v bezpečnej úschove. Deti a mládež nesmú prevádzkovať zariadenie.

Všeobecné bezpečnostné pokyny

Všeobecné bezpečnostné upozornenia pre elektrické náradie. **VAROVANIE** Prečítajte si všetky bezpečnostné upozornenia a všetky pokyny. Nedodržanie varovaní a pokynov môže viesť k úrazu elektrickým prúdom, požiaru a / alebo vážnemu zraneniu. Uložte všetky varovania a pokyny pre budúce použitie. Výraz "elektrické náradie v upozorneniach" sa vzťahuje na elektrické náradie napájané sieťovým káblom alebo napájanie z batérie (bez kábla).

Bezpečnosť pracovného priestoru

- a) Pracovný priestor udržiavajte čistý a dobre osvetlený. Znečistené alebo tmavé oblasti zvyšujú riziko nehôd.
- b) Nepoužívajte elektrické náradie vo výbušnom prostredí, ako napríklad v prítomnosti horľavých kvapalín, plynov alebo prachu. Elektrické náradie vytvára iskry, ktoré môžu zapáliť prach alebo výpary.
- c) Počas používania elektrického náradia dajte deti a pozorovateľov mimo dosah. Rozptýlenie môže spôsobiť, že stratíte kontrolu.

Elektrická bezpečnosť

- a) Zástrčky elektrického náradia musia zodpovedať zásuvke. Nikdy neopravujte zástrčku. Nikdy nemeňte konektory a zodpovedajúce zásuvky znižujú riziko úrazu elektrickým prúdom.
- b) Vyhnite sa kontaktu s telom s uzemnenými povrchmi, ako sú rúry, radiátory, rozvádzače a chladničky. Existuje zvýšené riziko úrazu elektrickým prúdom, ak je vaše telo uzemnené.
- c) Nevystavujte elektrické náradie dažďu alebo vlhkým podmienkam. "Vniknutie vody do elektrického náradia zvýši riziko úrazu elektrickým prúdom.
- d) Nepoškodzujte kábel. Nikdy nepoužívajte kábel na prenášanie, ťahanie alebo odpojenie elektrického náradia.
- e) Chráňte kábel pred teplom, olejom, ostrými hranami a pohyblivými časťami. Poškodené alebo zapletené káble zvyšujú riziko úrazu elektrickým prúdom.
- f) Pri používaní elektrického náradia vonku používajte predlžovací kábel vhodný na vonkajšie použitie. Použitie kábla vhodného na vonkajšie použitie znižuje riziko úrazu elektrickým prúdom. Ak je nevyhnutné používať elektrické náradie vo vlhkom prostredí, použite zdroj chránený proti zlyhaniu prúdu (RCD). Použitie RCD znižuje riziko úrazu elektrickým prúdom.

Osobná bezpečnosť

- a) Buďte pozorný. Dávajte pozor na to, čo robíte, a pri používaní elektrického náradia používajte zdravý rozum. Nepoužívajte elektrické náradie, ak ste unavený alebo pod vplyvom drog, alkoholu alebo liekov. Chvilka nepozornosti pri obsluhu elektrického náradia môže spôsobiť vážne zranenie.
- b) Používajte osobné ochranné prostriedky "Vždy noste ochranu očí. Ochranné vybavenie ako ochranná maska proti prachu, protišmyková bezpečnostná obuv, ochrana sluchu používané pre príslušné podmienky znižujú možnosť zranenia.
- c) Zabráňte neúmyselnému spusteniu. Pred pripojením k zdroju napájania a / alebo akumulátora, zachyteniu alebo prenášaní nástroja sa uistite, že je vypínač v polohe off. Nosenie elektrického náradia s prstom na spínači alebo napájanie elektrického náradia s vypínačom vyvoláva nehody.
- d) Pred zapnutím náradia odstráňte nastavovací kľúč.
- e) Dbajte na správnu stabilitu a rovnováhu. To umožňuje lepšiu kontrolu nad náradím v neočakávaných situáciách.
- f) Správne sa oblečte. Nenoste voľné oblečenie ani šperky. Udržujte svoje vlasy, oblečenie a rukavice mimo pohybujúcich sa častí. Voľné oblečenie, šperky alebo dlhé vlasy môžu byť uchytené v pohyblivých častiach.

g) Ak sú k dispozícii zariadenia na pripojenie odsávacích a zberných zariadení, skontrolujte, či sú pripojené a správne použité. Použitie zberu prachu môže znížiť nebezpečenstvo súvisiace s prachom.

Použitie a starostlivosť o elektrické náradie

- a) Nenechávajte náradie trápiť sa / nepoužívajte nadmernú silu. Používajte správne elektrické náradie pre vašu aplikáciu. Správne elektrické náradie bude robiť prácu lepšie a bezpečnejšie pre ktorú bola navrhnutá.
- b) Nepoužívajte elektrické náradie, ak ho spínač nezapne a nevypne. Každé elektrické náradie, ktoré nie je možné ovládať spínačom, je nebezpečné a musí byť opravené.
- c) Pred vykonaním akýchkoľvek úprav, výmeny príslušenstva alebo skladovania elektrického náradia odpojte ho zo zdroja energie a / alebo akumulátora. Takéto preventívne bezpečnostné opatrenia znižujú riziko náhodného spustenia náradia.
- d) Nepoužívajte a neskladujte náradie v dosahu detí a nedovoľte osobám, ktoré nie sú oboznámené s náradím, alebo s týmito pokynmi, aby používali elektrické náradie. Elektrické náradie je nebezpečné v rukách nevyškolených používateľov.
- e) Udržujte náradie. Skontrolujte, či sa žiadne pohyblivé časti nerozoberajú. Ak je poškodený, pred použitím ho opravte. Mnohé nehody sú spôsobené nedostatočne udržiavanými elektrickými nástrojmi.
- f) Obrábacie nástroje udržiavajte ostré a čisté. Správne udržiavané rezné nástroje s ostrými hranami znižujú riziko a sú lepšie ovládateľné.
- g) Používajte elektrické náradie, príslušenstvo a nástroje atď. v súlade s týmito pokynmi, berúc do úvahy pracovné podmienky a prácu, ktorá sa má vykonať. Použitie elektrického náradia na činnosti, ktoré sú odlišné od plánovaných, môže viesť k nebezpečnej situácii.

Používanie a starostlivosť o batériu

- a) Nabíjajte iba s nabíjačkou špecifikovanou výrobcom. Nabíjačka, ktorá je vhodná pre jeden typ akumulátora, môže spôsobiť nebezpečenstvo požiaru pri použití s inou batériou.
- b) Používajte elektrické náradie len so špeciálne určenými akumulátormi. Použitie akýchkoľvek iných batérií môže spôsobiť riziko poranenia a požiaru.
- c) Ak sa akumulátor nepoužíva, držte ho od iných kovových predmetov, ako sú sponky na papier, mince, kľúče, klince, skrutky alebo iné drobné kovové predmety, ktoré umožňujú pripojenie z jedného terminálu k druhému. Skraty svoriek batérie môžu spôsobiť popáleniny alebo požiar.

d) Za zlých podmienok môže kvapalina vytečť z batérie; vyhýbajte sa kontaktu s ňou. Ak sa náhodne vyskytne kontakt, vypláchnite množstvom vodou. Ak kvapalina prichádza do styku s očami, vyhľadajte lekársku pomoc. Kvapalina vytečená z batérie môže spôsobiť podráždenie alebo popáleniny.

Servis

Elektrické náradie smie opravovať len kvalifikovaný servis, ktorý používa iba identické náhradné diely. Tým sa zabezpečí zachovanie bezpečnosti elektrického náradia.

Špeciálne bezpečnostné pokyny

- Držte náradie izolovanými uchopovacími plochami, keď vykonávate operáciu, pri ktorej sa môže príslušenstvo na rezanie dotýkať skrytých káblov alebo vlastného kábla. Rezanie dotýkajúceho sa "živého" drôtu môže spôsobiť, že vystavené kovové časti náradia sú "živé" a mohli by obsluhu spôsobiť úraz elektrickým prúdom.
- Udržujte ruky mimo oblasti pílenia. Nedotýkajte sa obrobku. Kontakt s pílovým listom môže spôsobiť zranenia.
- Aplikujte stroj na obrobok len po zapnutí. V opačnom prípade hrozí nebezpečenstvo spätného nárazu, keď sa rezací nástroj v obrobku zasekne.
- Dávajte pozor, aby základová doska zostala pri rezaní bezpečne na materiáli. Uviaznutý/zaseknutý pílový list môže zlomiť a viesť k spätnému rázu.
- Po dokončení rezu vypnite stroj a potom vytiahnite pílový list z rezu až po jeho zastavení. Týmto spôsobom sa môžete vyhnúť spätnému rázu a bezpečne ho položiť.
- Používajte iba ostré, bezchybné pílové listy. Ohnuté alebo neostré pílové listy sa môžu zlomiť alebo spôsobiť spätný ráz.
- Neblokujte pílový list na doraz bočným tlakom po vypnutí. Pílový list môže byť poškodený, zlomený alebo spôsobiť spätný ráz.
- Pomocou vhodných detektorov zistíte, či sú káble v pracovnom priestore, alebo požiadajte miestnu pomocnú spoločnosť o pomoc. Kontakt s elektrickými vedeniami môže viesť k požiaru a úrazu elektrickým prúdom. Poškodenie plynovodu môže viesť k výbuchu. Preniknutie vodného potrubia spôsobí poškodenie majetku alebo môže spôsobiť zásah elektrickým prúdom.
- Zaistite obrobok. Obrobok upnutý upínacími zariadeniami je bezpečnejší ako ručné držanie.
- Udržujte svoje pracovisko čisté.

- Vždy počkajte, kým sa zariadenie úplne zastaví. Vložka nástroja sa môže zaseknúť a viesť k strate kontroly nad náradím.

- Nikdy nepoužívajte stroj s poškodeným káblom. Nedotýkajte sa poškodeného kábla, keď je kábel počas práce poškodený. Poškodené káble zvyšujú riziko úrazu elektrickým prúdom. ONáhradná zástrčka by mala mať rovnakú poistku ako pôvodná zástrčka. Odtrhnutá zástrčka musí byť zlikvidovaná, aby sa predišlo možnému poškodeniu elektrickým prúdom a nikdy by sa nemala zasúvať do sieťovej zásuvky inde.

Popis symbolov

Dávajte pozor na všetky značky a symboly uvedené v tomto návode a na vašom nástroji.

Poznačte si tieto značky a symboly. Ak správne interpretujete značky a symboly, vaša práca so zariadením bude bezpečnejšia a lepšia.

Opis

1. Rukoväť
2. Pomocná rukoväť
3. Bezpečnostné tlačidlo
4. Spínač ON / OFF
5. Držiak čepele
6. Úroveň uzamykania držiaka čepele
7. Pílové listy na drevo
8. Oporná plocha
9. Batéria
10. Tlačidlo na uvoľnenie batérie
11. Nabíjačka batérií
12. Pílové listy na kov



Pred uvedením zariadenia do prevádzky. Pred vykonaním akejkoľvek práce na píle vždy vytiahnite batériu zo zariadenia!

Nabíjanie batérie (B2-B3)

1. Odstráňte batériu (9) z rukoväte a stlačte tlačidlá tlačidla (10) smerom dolu.
2. Skontrolujte, či je sieťové napätie rovnaké ako napätie uvedené na typovom štítku nabíjačky. Zapojte sieťovú zástrčku nabíjačky (11) do elektrickej zásuvky.
3. Zatlačte batériu na nabíjačku batérií. Na displeji sa zobrazí červená LED, ktorá indikuje, že sa batéria nabíja. Po dokončení procesu nabíjania zhasne červená LED a svieti zelená LED. Čas potrebný na úplné naplnenie prázdnej batérie je približne 1 hodina.
4. Teplota akumulátora môže počas nabíjania mierne stúpať. Toto je normálne.

Ak sa batéria nedá nabiť, skontrolujte

- či je v zásuvke napätie
- či existuje správny kontakt pri nabíjajúcich kontaktoch na nabíjačke. Ak sa batéria stále nedostane, vráťte:
 - nabíjačku
 - batériu do nášho servisu.

Ak chcete zabezpečiť dlhú prevádzku batérie, mali by ste ju rýchlo nabiť. Batériu musíte dobíjať, keď si všimnete, že výkon píly klesne. Batériu nikdy úplne nevybíjajte. To spôsobí, že akumulátor vytvorí chybu. **POZOR** Batériu nabíjajte pravidelne, napríklad raz za 6 mesiacov.

Výmena pílového listu (B4)

Dôležité. Pred vykonaním akejkoľvek práce na píle vždy vytiahnite batériu zo zariadenia! Vytiahnite zaistovaciu úroveň držiaka čepele (6). Vložte pílový list (7) do držiaka noža (5) až po doraz.

Uvoľnite úroveň uzamknutia držiaka čepele (6).

Vytiahnite nôž, aby ste skontrolovali, či sedí pevne v držiaku.

Postupujte podľa pokynov vyššie v opačnom poradí, aby ste odstránili pílový list.

Prevádzka

Zapnutie / vypnutie (B5)

Zapnutie:

Najprv stlačte bezpečnostné tlačidlo (3) a potom stlačte vypínač (4).

Vypnutie:

Uvoľnite spínač ON / OFF.

Regulácia otáčok (B5)

Ovládanie plynulou reguláciou otáčok je možné pomocou prepínača On / Off (4). Čím viac stlačíte spínač, tým väčšiu rýchlosť dosiahne.

Práca s pílovou pilou (B6 / B7)

Rukoväť (1) a prídavnú rukoväť (2) držte vždy oboma rukami. Zapnite pílu tak, aby dosiahla plnú rýchlosť. Umiestnite pílu (8) na obrobok, ktorý chcete rezať. Potom pomaly posúvajte pílový list pozdĺž rezacej linky. Pri rezaní dreva treba použiť pílový list na drevo (7). Pri rezaní kovov treba použiť pílový list na kov (12).

Hodnota vibrácií sa mení v závislosti od oblasti použitia elektrického náradia a za mimoriadnych okolností môže prekročiť špecifikovanú hodnotu. Udržujte emisie hluku a vibrácie na minime.

- Používajte iba zariadenia, ktoré sú v dokonalom prevádzkovom stave.
- Pravidelne čistite zariadenie.
- Prispôbte svoj pracovný štýl tak, aby vyhovoval spotrebiču.
- Nepreťažujte spotrebič.
- Vypnite spotrebič, keď ho nepoužívate.
- Používajte ochranné rukavice.

Čistenie a údržba

Pred každou prácou na píle vždy vyberte batériu zo zariadenia!

Čistenie

- Všetky bezpečnostné zariadenia, vetracie otvory a kryt motora udržiavajte čo najďalej od nečistôt a prachu. Vyčistite zariadenie čistou handrou alebo ho vyfúkajte stlačeným vzduchom pri nízkom tlaku.
- Odporúčame, aby ste zariadenie ihneď vyčistili pri každom dokončení jeho používania.
- Pravidelne čistite zariadenie vlhkou handričkou a jemným mydlom. Nepoužívajte čistiace prostriedky ani rozpúšťadlá; tieto by mohli napadnúť plastové časti zariadenia. Zabezpečte, aby do zariadenia nevnikla žiadna voda.

Údržba

Nabíjajte batériu pravidelne, napríklad raz za 6 mesiacov.

Opravy

Používajte iba príslušenstvo a náhradné diely odporúčané výrobcom. V prípade, že by zariadenie mohlo zlyhať aj napriek našim kontrolám kvality a vašej údržbe, opravte ho len autorizovaným elektrikárom.

Ochrana životného prostredia

Elektrické zariadenia na konci životnosti nesmú byť umiestnené do domového odpadu. Vezmite ho na miesto zberu elektro odpadu.